

Molex 54548-0471 PDF

molex[®]

深圳创唯电子有限公司

<http://www.molex-connect.com>

1. 製品名称 / PRODUCT NAME : 0.5 FPC CONN ZIF HSG ASSY FOR SMT RA BTM CONT
EMBOSSSED TAPE PACKAGING

製品番号 / PART NUMBER : 5 4 5 4 8 - * * 3 3

5 4 5 4 8 - * * 7 0

5 4 5 4 8 - * * 7 1

(* * は極数を示す)

(* * IS CIRCUITS SIZE)

2. 標準梱包数 / STANDARD PACKAGING QUANTITY

極数 CKT. SIZE	キャリア テープ幅 (mm) CARRIER TAPE WIDTH (mm)	1 リール中の製品数 QTY. PER REEL	外装カートン SHIPPING CARTON	
			梱包リール数 NUMBER OF REELS	製品数 QUANTITY
4	16	3,000	8 (4)	24,000 (12,000)
5				
6				
7	24	3,000	6 (3)	18,000 (9,000)
8				
9				
10				
11				
12				
13				
14				
15				
16				
17				
18				
19				
20				
21				
22				

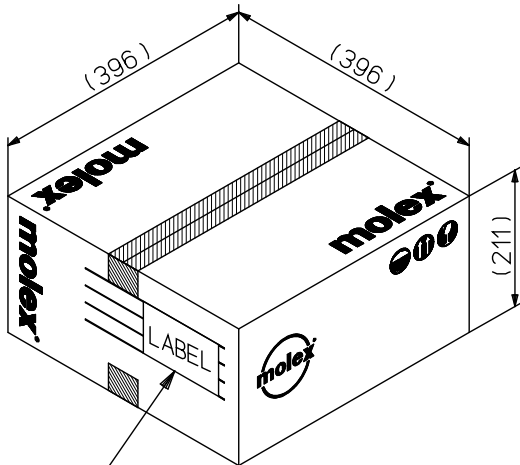
REV.	B						
SHEET	1~2						
REVISE ON PC ONLY				TITLE:			
B	REVISED J2014-1093 2014/01/10 T.NAKAGAWA			5 4 5 4 8 梱包仕様書 SALES PACKAGING SPEC. FOR 54548			
	THIS DOCUMENT CONTAINS INFORMATION THAT IS PROPRIETARY TO MOLEX INC. AND SHOULD NOT BE USED WITHOUT WRITTEN PERMISSION						
REV.	DESCRIPTION			WRITTEN BY: T.SUZUKI	CHECKED BY: M.ISOGAYA	APPROVED BY: N.UKITA	DATE: YR/MO/DAY 2006/12/25
DESIGN CONTROL J		STATUS					

DOCUMENT NUMBER SPK-54548-001	FILE NAME SPK54548001.docx	SHEET 1 OF 2
---	-------------------------------	-----------------

極数 CKT. SIZE	キャリア テープ幅 (mm) CARRIER TAPE WIDTH (mm)	1 リール中の製品数 QTY. PER REEL	外装カートン SHIPPING CARTON	
			梱包リール数 NUMBER OF REELS	製品数 QUANTITY
24	32	3,000	4 (2)	12,000 (6,000)
26				

注：（ ）内の数は、少量出荷用カートンを用いた場合の梱包数。
NOTE:“()”NUMBERS ARE APPLICABLE FOR SMALL LOT. SHIPMENT.

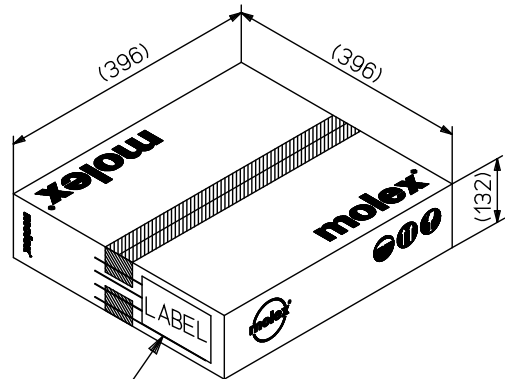
3. カートン外形参考寸法 / CARTON OUTER DIMENSIONS (REFERENCE PURPOSE ONLY) 単位 / UNIT: mm



カートンラベル
CARTON LABEL

(製品型番, 数量, ロットNO. 表示)
INDICATION OF PART No., QUANTITY, LOT No.

標準カートン
STANDARD CARTON



カートンラベル
CARTON LABEL

(製品型番, 数量, ロットNO. 表示)
INDICATION OF PART No., QUANTITY, LOT No.

少量出荷用カートン
FOR SMALL LOT. SHIPMENT

REVISE ON PC ONLY		TITLE:	
B	SEE SHEET 1 OF 2	5 4 5 4 8 梱包仕様書 SALES PACKAGING SPEC. FOR 54548	
	REV.	DESCRIPTION	THIS DOCUMENT CONTAINS INFORMATION THAT IS PROPRIETARY TO MOLEX INC. AND SHOULD NOT BE USED WITHOUT WRITTEN PERMISSION
DOCUMENT NUMBER SPK-54548-001		FILE NAME SPK54548001.docx	SHEET 2 OF 2



PRODUCT SPECIFICATION

LANGUAGE

JAPANESE
ENGLISH**【1. 適用範囲 SCOPE】**

本仕様書は、 _____ 殿 に納入する
0.5 mm ピッチ FPC用 コネクタ について規定する。

This product specification covers the performance requirements for 0.5mm PITCH FPC CONNECTOR series.

【2. 製品名称及び型番 PRODUCT NAME AND PART NUMBER】

製品名称 Product Name	製品型番 Part Number
ハウジング アッセンブリ 下面接点タイプ Housing Assembly (Bottom Contact Type)	54548-**29
54548-**29テーピング梱包品 Embossed Tape Package for 54548-**29	54548-**71

** : 極数 (図面参照)

CIRCUITS(Refer to the drawing)

【3. 定格 RATINGS】

項目 Item	規 格 Standard
最大許容電圧 Rated Voltage (MAXIMUM)	50 V
最大許容電流 Rated Current (MAXIMUM)	0.5 A
使用温度範囲 ^{*1} Ambient Temperature Range	-20°C ~ +85°C ^{*2 *3}

* 1: 基板実装後の無通電状態は、使用温度範囲が適用されます。

Non-operating connectors after reflow must follow the operating temperature range condition.

* 2: 通電による温度上昇分を含む。

This includes the terminal temperature rise generated by conducting electricity.

* 3: 適合FPC(電線、ケーブル等)も本使用温度範囲を満足すること。

Applicable FPC (wires and cables) must also meet the specified temperature range.

REV.	F	F	F	F	F	F	F	F	F	F											
SHEET	1	2	3	4	5	6	7	8	9												
REVISE ON PC ONLY											TITLE:										
F	変更 REVISED 608535 2018/12/3 T.NAKAGAWA										0.5 FPC Conn ZIF SMT (BOTTOM CONTACT) -LEAD FREE- 製品仕様書										
THIS DOCUMENT CONTAINS INFORMATION THAT IS PROPRIETARY TO MOLEX ELECTRONIC TECHNOLOGIES, LLC AND SHOULD NOT BE USED WITHOUT WRITTEN PERMISSION																					
REV.	DESCRIPTION																				
DESIGN CONTROL J							STATUS				WRITTEN BY: ESUZUKI			CHECKED BY: K.TOJO		APPROVED BY: M.SASAO		DATE: 2004/03/17			
DOCUMENT NUMBER PS-54548-039										DOC. TYPE PS			DOC. PART 001			CUSTOMER GENERAL				SHEET 1 OF 9	
EN-127(2015-12)																					

【4. 性能 PERFORMANCE】

4-1. 電気的性能 Electrical Performance

項	目	条	件	規	格
Item		Test Condition		Requirement	
4-1-1	接 触 抵 抗 Contact Resistance	適合FPCを嵌合させ、開放電圧 20mV以下、短絡電圧 10mA にて測定する。 (JIS C5402 5.4) Mate applicable FPC and measure by dry circuit, 20mV MAXIMUM, 10mA. (JIS C5402 5.4)		40 milliohm MAXIMUM.	
4-1-2	絶 縁 抵 抗 Insulation Resistance	適合FPCを嵌合させ、隣接するターミナル間及びターミナル、アース間に、DC 500V を印加し測定する。 (JIS C5402 5.2/MIL-STD-202 試験法 302B) Mate applicable FPC and apply 500V DC between adjacent terminal or ground. (JIS C5402 5.2/MIL-STD-202 Method 302B)		50 Megohm MINIMUM	
4-1-3	耐 電 圧 Dielectric Strength	適合FPCを嵌合させ、隣接するターミナル間及びターミナル、アース間に、AC250V (実効値) を1分間 印加する。 (JIS C5402 5.1/MIL-STD-202 試験法 301) Mate applicable FPC and apply 250V AC(rms) for 1 minute between adjacent terminal or ground. (JIS C5402 5.1/MIL-STD-202 Method 301)		製品機能を損なう 異常なきこと No Breakdown	

4-2. 機械的性能 Mechanical Performance

項	目	条	件	規	格
Item		Test Condition		Requirement	
4-2-1	アクチュエータ 挿抜力 Actuator Insertion/ Withdrawal Force	適合FPCを嵌合させ、アクチュエータを毎分 25±3mm の速さで挿入、抜去を行う。 Mate applicable FPC and insert and withdrawal actuator at the speed rate of 25±3mm/minute.		第 6 項 参 照 (参考値) Refer to paragraph 6 (Reference value)	
4-2-2	FPC保持力 FPC Retention Force	アクチュエータ挿入状態にて、毎分 25±3mm の速さでFPCを引き抜く。 Insert the actuator, pull the FPC at the speed rate of 25±3mm/minute.		第 7 項 参 照 (参考値) Refer to paragraph 7 (Reference value)	

REVISE ON PC ONLY

F

SEE SHEET 1 OF 9

TITLE:

0.5 FPC Conn ZIF SMT
(BOTTOM CONTACT)
-LEAD FREE-

製品仕様書

THIS DOCUMENT CONTAINS INFORMATION THAT IS PROPRIETARY TO MOLEX ELECTRONIC TECHNOLOGIES, LLC AND SHOULD NOT BE USED WITHOUT WRITTEN PERMISSION

REV.

DESCRIPTION

DOCUMENT NUMBER
PS-54548-039

DOC. TYPE
PS

DOC. PART
001

CUSTOMER
GENERAL

SHEET
2 OF 9

4-3. その他 Environmental Performance and Others

項 目 Item	条 件 Test Condition	規 格 Requirement	
4-3-1 アクチュエータ 繰り返し動作 Repeated Actuator Insertion / Withdrawal	無通電状態にて、1分間に 10回以下の 速さで、挿入、抜去を 20回 繰り返す。 Insert and withdraw actuator up to 20 cycles at the speed rate of less than 10 cycles/minute.	接触抵抗 Contact Resistance	60 milliohm MAXIMUM
4-3-2 温 度 上 昇 Temperature Rise	適合FPCを嵌合させ、最大許容電流を 通電し、コネクタの温度上昇分を測定 する。 (UL 498) Carrying rated current load. (UL 498)	温度上昇 Temperature rise	30°C MAXIMUM
4-3-3 耐 振 動 性 Vibration	DC 1mA 通電状態にて、嵌合軸を含む 互いに垂直な 3方向 に掃引割合 10~55~10/分、全振幅 1.5mm の振動を 各2時間 加える。 (JIS C 60068-2-6 /MIL-STD-202 試験法 201A) Amplitude : 1.5mm P-P Sweep time : 10~55~10 Hz in 1 minute Duration : 2 hours in each X.Y.Z. axes (JIS C 60068-2-6 /MIL-STD-202, Method 201A)	外 観 Appearance	製品機能を損なう 異常なきこと No Damage
		接触抵抗 Contact Resistance	60 milliohm MAXIMUM.
		瞬断 Discontinuity	1.0 microsecond MAXIMUM
4-3-4 耐 衝 撃 性 Mechanical Shock	DC 1mA 通電状態にて、嵌合軸を含む 互いに垂直な 6方向 に 490m/s ² {50G} の衝撃を 各3回 加える。 (JIS C60068-2-27/MIL-STD-202 試験法 213) 490m/s ² {50G}, 3 strokes in each X.Y.Z. axes. (JIS C60068-2-27/MIL-STD-202 Method 213)	外 観 Appearance	製品機能を損なう 異常なきこと No Damage
		接触抵抗 Contact Resistance	60 microsecond MAXIMUM
		瞬断 Discontinuity	1.0 microsecond MAXIMUM

REVISE ON PC ONLY

F

SEE SHEET 1 OF 9

TITLE:

0.5 FPC Conn ZIF SMT
(BOTTOM CONTACT)
-LEAD FREE-

製品仕様書

THIS DOCUMENT CONTAINS INFORMATION THAT IS PROPRIETARY TO MOLEX ELECTRONIC
TECHNOLOGIES, LLC AND SHOULD NOT BE USED WITHOUT WRITTEN PERMISSION

REV.

DESCRIPTION

DOCUMENT NUMBER
PS-54548-039

DOC. TYPE
PS

DOC. PART
001

CUSTOMER
GENERAL

SHEET
3 OF 9

項 目 Item		条 件 Test Condition	規 格 Requirement	
4-3-5	耐 熱 性 Heat Resistance	適合FPCを嵌合させ、85±2°C の雰囲気中に 96時間 放置後取り出し、1~2時間 室温に放置する。 (JIS C60068-2-2/MIL-STD-202試験法108) 85±2°C, 96 hours (JIS C60068-2-2/MIL-STD-202Method108)	外 観 Appearance	製品機能を損なう 異常なきこと No Damage
			接触抵抗 Contact Resistance	60 milliohm MAXIMUM
4-3-6	耐 寒 性 Cold Resistance	適合FPCを嵌合させ、-40±2°C の雰囲気中に 96時間 放置後取り出し、1~2時間 室温に放置する。 (JIS C60068-2-1) -40±2°C, 96 hours (JIS C60068-2-1)	外 観 Appearance	製品機能を損なう 異常なきこと No Damage
			接触抵抗 Contact Resistance	60 milliohm MAXIMUM
4-3-7	耐 湿 性 Humidity	適合FPCを嵌合させ、60±2°C、相対湿度 90~95% の雰囲気中に 96時間 放置後取り出し、1~2時間 室温に放置する。 (JIS C60068-2-78/MIL-STD-202 試験法 103) Temperature : 60±2°C Relative Humidity : 90~95% Duration : 96 hours (JIS C60068-2-78/MIL-STD-202 Method 103)	外 観 Appearance	製品機能を損なう 異常なきこと No Damage
			接触抵抗 Contact Resistance	60 milliohm MAXIMUM
			耐電圧 Dielectric Strength	4-1-3項満足のこと Must meet 4-1-3
			絶縁抵抗 Insulation Resistance	20 Megohm MINIMUM
4-3-8	温度サイクル Temperature Cycling	適合FPCを嵌合させ、-55°C に 30分、+85°C に 30分、これを1サイクル とし、5サイクル 繰返す。但し、温度移行時間は5分以内 とする。試験後、1~2時間室温に放置する。 (JIS C60068-2-14) 5 cycles of : a) -55°C 30 minutes b) +85°C 30 minutes (JIS C60068-2-14)	外 観 Appearance	製品機能を損なう 異常なきこと No Damage
			接触抵抗 Contact Resistance	60 milliohm MAXIMUM

REVISE ON PC ONLY

F

SEE SHEET 1 OF 9

TITLE:

0.5 FPC Conn ZIF SMT
(BOTTOM CONTACT)
-LEAD FREE-

製品仕様書

THIS DOCUMENT CONTAINS INFORMATION THAT IS PROPRIETARY TO MOLEX ELECTRONIC TECHNOLOGIES, LLC AND SHOULD NOT BE USED WITHOUT WRITTEN PERMISSION

REV.

DESCRIPTION

DOCUMENT NUMBER
PS-54548-039

DOC. TYPE
PS

DOC. PART
001

CUSTOMER
GENERAL

SHEET
4 OF 9

項目 Item		条件 Test Condition	規格 Requirement	
4-3-9	塩水噴霧 Salt Spray	適合FPCを嵌合させ、35±2°Cにて5±1%重量比の塩水を48±4時間噴霧し、試験後常温で水洗いした後、室温で乾燥させる。 (JIS C60068-2-11/MIL-STD-202 試験法101) 48±4 hours exposure to a salt spray from the 5±1% solution at 35±2°C. (JIS C60068-2-11/MIL-STD-202 Method 101)	外観 Appearance	割れ、著しい腐食等製品機能を損なう異常なきこと No Damage
			接触抵抗 Contact Resistance	60 milliohm MAXIMUM
4-3-10	亜硫酸ガス SO ₂ Gas	適合FPCを嵌合させ、40±2°Cにて50±5ppmの亜硫酸ガス中に24時間放置する。 24 hours exposure to 50±5ppm SO ₂ gas at 40±2°C.	接触抵抗 Contact Resistance	60 milliohm MAXIMUM
4-3-11	耐アンモニア性 NH ₃ Gas	適合FPCを嵌合させ、濃度28%のアンモニア水を入れた容器中に40分間放置する。 (1Lに対して25mLの割合) 40 minutes exposure to NH ₃ gas evaporating from 28% Ammonia solution.	接触抵抗 Contact Resistance	60 milliohm MAXIMUM
4-3-12	半田付け性 Solderability	端子先端より0.2mm、金具先端より0.2mmの位置まで245±3°Cの半田に3±0.5秒漬す。 Dip solder tails and fitting nail into the molten solder(held at 245±3°C)up to 0.2mm from the bottom of the housing for 3±0.5 seconds.	濡れ性 Solder Wetting	浸漬面積の90%以上 90% of immersed area must show no voids, pinholes.
4-3-13	半田耐熱性 Resistance to Soldering Heat	(リフロー時) 第8項の条件を2回繰り返す。 (When reflowing) Repeat paragraph 8,condition two times.	外観 Appearance	端子ガタ、割れ等製品機能を損なう異常なきこと No Damage
		(手半田時) 端子先端より0.2mm、金具先端まで0.2mmの位置まで、370~400°Cの半田ゴテにて最大5秒加熱後。 Dip terminal and fitting nail (held at 370~400°C) up to 0.2mm from the tip for 5 seconds MAXIMUM.		

(): 参考規格 Reference Standard
{ }: 参考単位 Reference Unit

REVISE ON PC ONLY		TITLE:			
F	SEE SHEET 1 OF 9	0.5 FPC Conn ZIF SMT (BOTTOM CONTACT) -LEAD FREE-			製品仕様書
		THIS DOCUMENT CONTAINS INFORMATION THAT IS PROPRIETARY TO MOLEX ELECTRONIC TECHNOLOGIES, LLC AND SHOULD NOT BE USED WITHOUT WRITTEN PERMISSION			
REV.	DESCRIPTION	DOC. TYPE	DOC. PART	CUSTOMER	SHEET
	PS-54548-039	PS	001	GENERAL	5 OF 9

【5. 外観形状、寸法及び材質 PRODUCT SHAPE, DIMENSIONS AND MATERIALS】

図面参照 Refer to the drawing

【6. アクチュエータ挿抜力 ACTUATOR INSERTION/WITHDRAWAL FORCE】

極数 No.of CIRCUIT	単位 UNIT	挿入力 (最大値) Insertion Force (MAXIMUM)			抜去力 (最大値) Withdrawal Force (MAXIMUM)		
		初 回 1st	6回目 6th	20回目 20th	初 回 1st	6回目 6th	20回目 20th
4	N {kgf}	28.4 {2.9}	26.4 {2.7}	26.4 {2.7}	27.2 {3.8}	33.3 {3.4}	33.3 {3.4}
6	N {kgf}	30.3 {3.1}	28.4 {2.9}	28.4 {2.9}	39.2 {4.0}	35.2 {3.6}	35.2 {3.6}
7	N {kgf}	31.3 {3.2}	29.4 {3.0}	29.4 {3.0}	40.1 {4.1}	36.2 {3.7}	36.2 {3.7}
9	N {kgf}	33.3 {3.4}	31.3 {3.2}	31.3 {3.2}	42.1 {4.3}	38.2 {3.9}	38.2 {3.9}
10	N {kgf}	34.3 {3.5}	32.3 {3.3}	32.3 {3.3}	43.1 {4.4}	39.2 {4.0}	39.2 {4.0}
11	N {kgf}	35.2 {3.6}	33.3 {3.4}	33.3 {3.4}	44.1 {4.5}	40.1 {4.1}	40.1 {4.1}
12	N {kgf}	36.2 {3.7}	34.3 {3.5}	34.3 {3.5}	45.0 {4.6}	41.1 {4.2}	41.1 {4.2}
13	N {kgf}	37.2 {3.8}	35.3 {3.6}	35.3 {3.6}	46.1 {4.7}	42.2 {4.3}	42.2 {4.3}
14	N {kgf}	38.2 {3.9}	36.2 {3.7}	36.2 {3.7}	47.0 {4.8}	43.1 {4.4}	43.1 {4.4}
15	N {kgf}	39.2 {4.0}	37.2 {3.8}	37.2 {3.8}	48.0 {4.9}	44.1 {4.5}	44.1 {4.5}
16	N {kgf}	40.1 {4.1}	38.2 {3.9}	38.2 {3.9}	49.0 {5.0}	45.0 {4.6}	45.0 {4.6}
18	N {kgf}	42.1 {4.3}	40.1 {4.1}	40.1 {4.1}	50.9 {5.2}	47.0 {4.8}	47.0 {4.8}
19	N {kgf}	43.1 {4.4}	41.1 {4.2}	41.1 {4.2}	51.9 {5.3}	48.0 {4.9}	48.0 {4.9}
20	N {kgf}	44.1 {4.5}	42.1 {4.3}	42.1 {4.3}	52.9 {5.4}	49.0 {5.0}	49.0 {5.0}
22	N {kgf}	46.0 {4.7}	44.1 {4.5}	44.1 {4.5}	54.8 {5.6}	50.9 {5.2}	50.9 {5.2}
24	N {kgf}	48.0 {4.9}	46.0 {4.7}	46.0 {4.7}	56.8 {5.8}	52.9 {5.4}	52.9 {5.4}
26	N {kgf}	49.9 {5.1}	48.0 {4.9}	48.0 {4.9}	58.8 {6.0}	54.8 {5.6}	54.8 {5.6}

REVISE ON PC ONLY

F

SEE SHEET 1 OF 9

TITLE:

**0.5 FPC Conn ZIF SMT
(BOTTOM CONTACT)
-LEAD FREE-**
製品仕様書

THIS DOCUMENT CONTAINS INFORMATION THAT IS PROPRIETARY TO MOLEX ELECTRONIC TECHNOLOGIES, LLC AND SHOULD NOT BE USED WITHOUT WRITTEN PERMISSION

REV.

DESCRIPTION

 DOCUMENT NUMBER
PS-54548-039

 DOC. TYPE
PS

 DOC. PART
001

 CUSTOMER
GENERAL

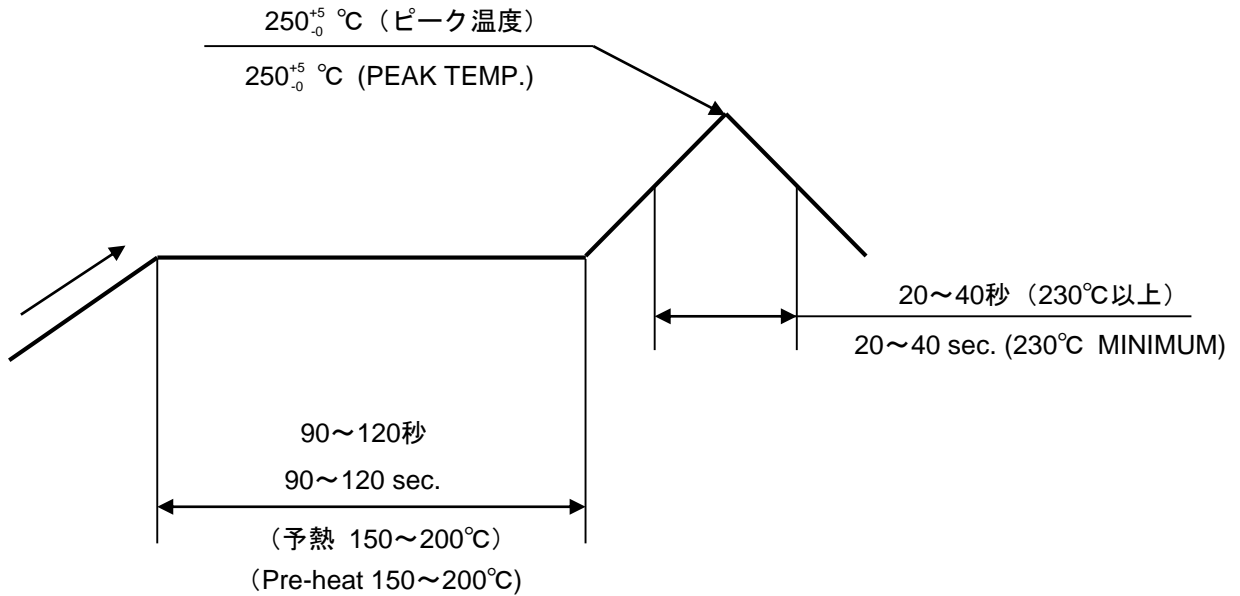
 SHEET
6 OF 9

【7. FPC保持力 FPC RETENTION FORCE】

極数 No.of CIRCUIT	単位 UNIT	保持力(最小値) Retention Force (MINIMUM)	
		初 回	10回目
		1st	10th
4	N {kgf}	0.35 {0.035}	0.2 {0.02}
6	N {kgf}	0.9 {0.09}	0.7 {0.07}
7	N {kgf}	1.2 {0.12}	1.0 {0.10}
9	N {kgf}	1.8 {0.18}	1.5 {0.15}
10	N {kgf}	2.1 {0.21}	1.8 {0.18}
11	N {kgf}	3.0 {0.30}	2.5 {0.25}
12	N {kgf}	2.8 {0.28}	2.3 {0.23}
13	N {kgf}	2.9 {0.29}	2.5 {0.25}
14	N {kgf}	3.4 {0.35}	3.0 {0.30}
15	N {kgf}	3.7 {0.38}	3.2 {0.33}
16	N {kgf}	3.8 {0.38}	3.3 {0.33}
18	N {kgf}	4.2 {0.42}	3.7 {0.37}
19	N {kgf}	4.5 {0.45}	4.0 {0.40}
20	N {kgf}	4.7 {0.47}	4.2 {0.42}
22	N {kgf}	5.2 {0.53}	4.7 {0.48}
24	N {kgf}	5.7 {0.58}	5.2 {0.53}
26	N {kgf}	6.2 {0.63}	5.7 {0.58}

REVISE ON PC ONLY		TITLE:		
F	SEE SHEET 1 OF 9	0.5 FPC Conn ZIF SMT (BOTTOM CONTACT) -LEAD FREE- 製品仕様書		
		THIS DOCUMENT CONTAINS INFORMATION THAT IS PROPRIETARY TO MOLEX ELECTRONIC TECHNOLOGIES, LLC AND SHOULD NOT BE USED WITHOUT WRITTEN PERMISSION		
REV.	DESCRIPTION	DOC. TYPE	DOC. PART	CUSTOMER
		PS	001	GENERAL
DOCUMENT NUMBER PS-54548-039				SHEET 7 OF 9
EN-127(2015-12)				

【8. 推奨温度プロファイル REFLOW CONDITION】



温度条件グラフ
 TEMPERATURE CONDITION GRAPH
 (基板表面温度)
 (TEMPERATURE ON BOARD PATTERN SIDE)

注記：本リフロー条件に関しては、リフロー装置及び基板などにより条件が異なりますので
 事前に実装評価(リフロー評価)の御確認を御願ひ致します。

NOTE : Please check the mount condition (reflow soldering condition) by your own devices beforehand,
 because the condition changes by the soldering devices, p.c.boards, and so on.

REVISE ON PC ONLY		TITLE:		
F	SEE SHEET 1 OF 9	0.5 FPC Conn ZIF SMT (BOTTOM CONTACT) -LEAD FREE-		製品仕様書
REV.	DESCRIPTION	THIS DOCUMENT CONTAINS INFORMATION THAT IS PROPRIETARY TO MOLEX ELECTRONIC TECHNOLOGIES, LLC AND SHOULD NOT BE USED WITHOUT WRITTEN PERMISSION		
DOCUMENT NUMBER PS-54548-039		DOC. TYPE PS	DOC. PART 001	CUSTOMER GENERAL
				SHEET 8 OF 9
EN-127(2015-12)				

REV.	REV. RECORD	DATE	EC NO.	WRITTEN BY :	CHECKED BY :
A	RELEASED	04/02/27	J2004-2733	E.SUZUKI	K.TOJO
B	REVISED	04/08/31	J2005-0599	M.NABEI	K.TOJO
C	REVISED	04/12/02	J2005-1627	E.SUZUKI	K.TOJO
D	REVISED	05/01/06	J2005-1936	M.UMEDA	K.TOYODA
E	REVISED	06/05/12	J2006-3468	M.NABEI	K.TOYODA
F	REVISED	2018/12/3	608535	T.NAKAGAWA	T.SUZUKI

REVISE ON PC ONLY		TITLE:			
F	SEE SHEET 1 OF 9	0.5 FPC Conn ZIF SMT (BOTTOM CONTACT) -LEAD FREE-			製品仕様書
		THIS DOCUMENT CONTAINS INFORMATION THAT IS PROPRIETARY TO MOLEX ELECTRONIC TECHNOLOGIES, LLC AND SHOULD NOT BE USED WITHOUT WRITTEN PERMISSION			
REV.	DESCRIPTION	DOC. TYPE	DOC. PART	CUSTOMER	SHEET
		PS	001	GENERAL	9 OF 9

【1. 適用範囲 SCOPE】

本仕様書は、_____ 殿 に納入する 0.5 mm ピッチ FPC用 コネクタ について規定する。

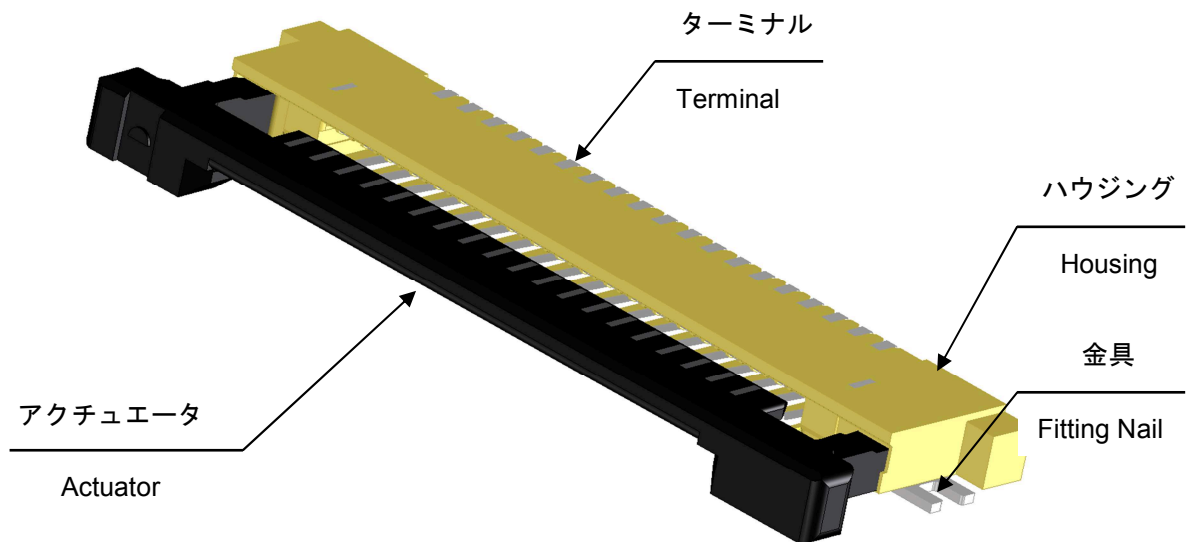
This specification covers the 0.5mm PITCH FPC CONNECTOR series

【2. 製品名称及び型番 PRODUCT NAME AND PART NUMBER】

製品名称 Product Name	製品型番 Part Number
ハウジング アセンブリ 下面接点タイプ Housing Assembly (Bottom Contact Type)	無鉛 LEAD FREE 54548-**29
54548-**29テーピング梱包品 Embossed Tape Package for 54548-**29	無鉛 LEAD FREE 54548-**71

** : 極数(図面参照)
CIRCUITS(Refer to the drawing)

【3.各部の説明 NAME OF THE EACH COMPONENTS】



本コネクタは、アクチュエータを閉じた状態で納入します。基板に実装後、アクチュエータを開き、FPCの挿入作業を行ってください。アクチュエータ操作において、ピンセット等の先端が鋭利なものは使用しないで下さい。コネクタの破損の原因になります。

This connector will be delivered on the condition of actuator closed. After reflow on the PCB, open the actuator and insert the FPC. When locking the actuator, please do not use the sharp edge tool such as tweezers. This may cause to damage the connector.

REV.	A	A	A	A	A	A	A	A	A	A						
SHEET	1	2	3	4	5	6	7	8	9	10						
REVISE ON PC ONLY						TITLE:										
A	新規作成 RELEASED J2014-1306 '14/02/28 T.MORISHITA					0.5 FPC CONN ZIF SMT (BOTTOM CONTACT)										
	DESCRIPTION					製品仕様書										
THIS DOCUMENT CONTAINS INFORMATION THAT IS PROPRIETARY TO MOLEX INC. AND SHOULD NOT BE USED WITHOUT WRITTEN PERMISSION																
DESIGN CONTROL	J		STATUS			WRITTEN BY: T.MORISHITA	CHECKED BY: K.TAKAHASHI	APPROVED BY: Y.NOGAWA	DATE: YR/MO/DAY 2014/02/28							
DOCUMENT NUMBER AS-54548-001												FILE NAME AS54548001.docx	SHEET 1 OF 10			
EN-037(2013-04 rev.1)																

【4.実装時の注意事項 Notes when mounting】

- 1.本リフロー条件に関しては、温度プロファイル、半田ペースト、大気、N2 リフロー、基板などにより条件が異なりますので事前に実装評価(リフロー評価)を必ず実施願います。実装条件によっては、製品性能に影響を及ぼす場合があります。
Please investigate the mounting condition (reflow soldering condition) on your own devices beforehand. The mounting conditions may change due to the soldering temperature, soldering paste, air reflow machine, Nitrogen reflow machine, and the type of printed circuit board. The different mounting conditions may have an influence on the product's performance.
- 2.実装性能(平坦度)は、実装基板の反りの影響を含まないものと致します。基板の反りはコネクタ両端部を基準とし、コネクタ中央部にて Max0.02mm として下さい。
The mounting specification for coplanarity does not include the influence of warpage of the printed circuit board. The warpage of the printed circuit board should be a maximum of 0.02mm if measuring from one connector edge to the other.
- 3.本製品の一般性能確認はリジッド基板にて実施おります。フレキシブル基板等の特殊な基板へ実装する場合は、事前に実装確認等を行った上でご使用願います。
The product performance was tested using rigid printed circuit board. In case the product needs to be reflowed onto flexible circuit board, please conduct a reflow test on the flexible circuit board in advance.
- 4.フレキシブル基板に実装する場合は、基板の変形を防止するため、補強板をご使用願います。
Please add a stiffener on the flexible printed circuit (FPC) when you mount the connector onto FPC in order to prevent deformation of the FPC.
- 5.リフロー条件によっては、樹脂部の変色や端子めっき部にヨリが発生する場合がありますが、製品性能に影響はございません。
Depending on the reflow conditions, there may be the possibility of a color change in the housing. However, this color change does not have any effect on the product's performance.
- 6.リフロー後、半田付け部に変色が見られることがありますが、製品性能に影響はありません。
Although there might be some discoloration seen on the soldering tail after reflow, this will not influence the product's performance.
- 7.半田実装部の未半田は、ターミナル脱落、ピン間ショート、ターミナル座屈、またコネクタの基板からの外れが懸念されます。従って全てのターミナルテール部及び、ネイル部に半田付けを行って下さい。
If you leave any soldering area on this product open, there may be the possibility of a missing terminal short circuiting between pins, terminal buckling or the potential for the connector to come off of the printed circuit board. Therefore, please solder all of the terminals and fitting nails on the printed circuit board.
- 8.実装機によってコネクタに負荷が加わると変形、破損する場合がありますので事前にご確認下さい。
If there is accidental contact with the connector while it is going through the reflow machine, there may be deformation or damage caused to the connector. Please check to prevent this.
- 9.実装後において半田ごてによる手修正を行う際は、必ず仕様書掲載の条件以内で行って下さい。条件を超えて実施した場合、端子の抜け、接点ギャップの変化、モールドの変形、溶融等、破損の原因になります。
When conducting manual repairs using a soldering iron, please follow the soldering conditions shown in the product specification. If the conditions in the product spec are not followed, it may cause the terminals to fall off, a change in the contact gap, a deformation of the housing, melting of the housing, and damage the connector.

REVISE ON PC ONLY		TITLE:	
A	SEE SHEET 1 OF 10	0.5 FPC CONN ZIF SMT (BOTTOM CONTACT) 製品仕様書	
	REV.		
DOCUMENT NUMBER AS-54548-001		THIS DOCUMENT CONTAINS INFORMATION THAT IS PROPRIETARY TO MOLEX INC. AND SHOULD NOT BE USED WITHOUT WRITTEN PERMISSION	
		FILE NAME AS54548001.docx	SHEET 2 OF 10
EN-037(2013-04 rev.1)			

10.半田ごてによる手修正を行なう際、過度の半田やフラックスを使用しないで下さい。半田上がりやフラックス上がりにより接触、機能不良に至る場合があります。

When conducting manual repairs using a soldering iron, please do not use more solder and flux than needed. This may cause solder wicking and flux wicking issues, and it will eventually cause a contact defect and functional issues.

	REVISE ON PC ONLY		TITLE: 0.5 FPC CONN ZIF SMT (BOTTOM CONTACT) 製品仕様書
	A	SEE SHEET 1 OF 10	
REV.	DESCRIPTION		THIS DOCUMENT CONTAINS INFORMATION THAT IS PROPRIETARY TO MOLEX INC. AND SHOULD NOT BE USED WITHOUT WRITTEN PERMISSION
DOCUMENT NUMBER AS-54548-001			FILE NAME AS54548001.docx
			SHEET 3 OF 10
EN-037(2013-04 rev.1)			

【5.アクチュエータオープン（FPC未挿入時）Opening the actuator（when the FPC is not inserted）】

- 1.アクチュエータを開ける際は、左右均等に力が加わるように両端部を引いて操作して下さい。荷重が一点に集中するような片側に偏った位置での操作は行わないで下さい。コネクタの破損の原因になります。（図1参照）
When locking the actuator, please push the actuator by applying a force to the both sides of actuator. Please do not apply force to only one side of actuator because it may cause to damage the connector.(see figure 1)

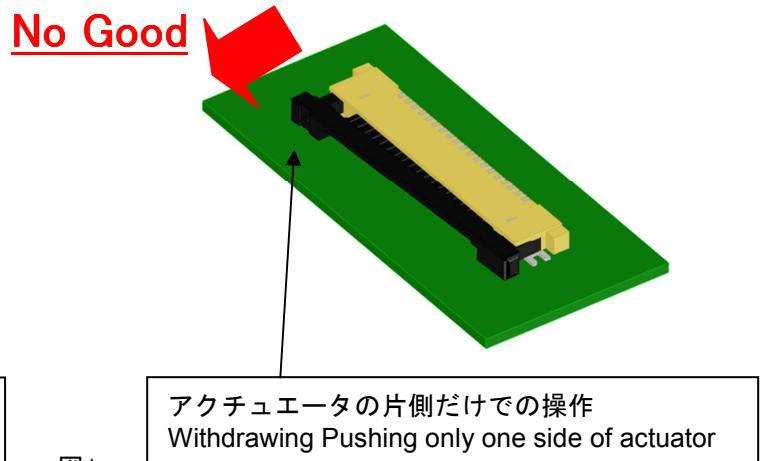
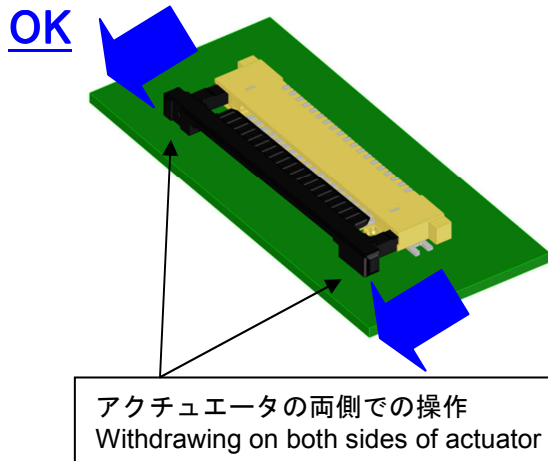


図1
Figure 1

☆注意点☆Notes

- 1.本コネクタのアクチュエータ開閉可動域は 1.15mm となっています。それ以上の可動域への力は加えないで下さい。また、スライド方向以外への操作荷重を加えないでください。アクチュエータが外れたり、破損したりする原因になります。（図2参照）
Opening and closing actuator movable range of the connector has become 1.15mm. Do not apply extra force to the movable range more. In addition, please do not apply load operation of the sliding direction other than. It may cause the actuator comes off, or damaged.(see figure 2)

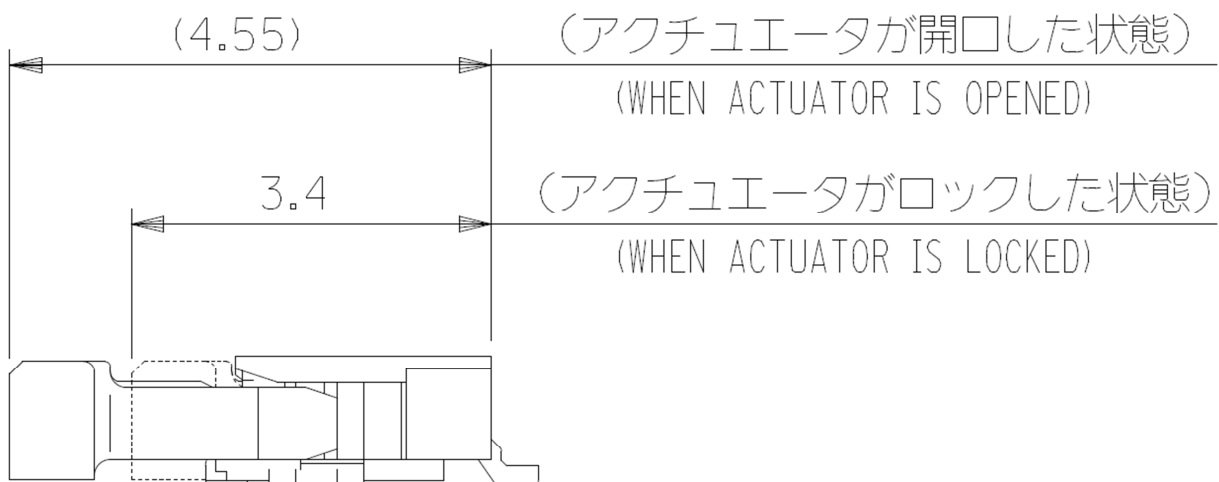


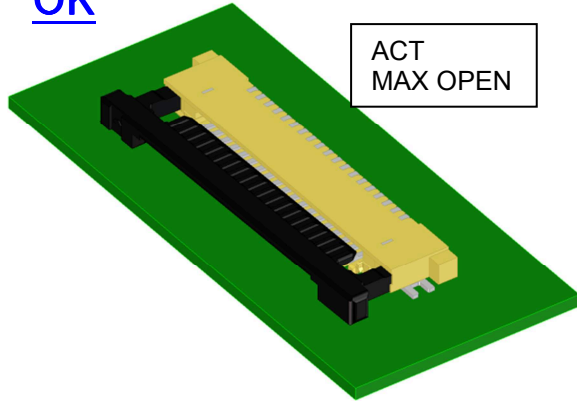
図2
Figure 2

REVISE ON PC ONLY		TITLE:	
A	SEE SHEET 1 OF 10	0.5 FPC CONN ZIF SMT (BOTTOM CONTACT)	
		製品仕様書	
REV.	DESCRIPTION	THIS DOCUMENT CONTAINS INFORMATION THAT IS PROPRIETARY TO MOLEX INC. AND SHOULD NOT BE USED WITHOUT WRITTEN PERMISSION	
DOCUMENT NUMBER AS-54548-001		FILE NAME AS54548001.docx	SHEET 4 OF 10
EN-037(2013-04 rev.1)			

【6.FPC 挿入 Inserting FPC】

1.FPCを挿入する際は、アクチュエータを完全に開いた状態をお願いします。アクチュエータが途中で止まっているとFPCが入り難しくなります。また、FPCは、導体面を基板面側に向けて挿入して下さい。（図3参照）
When you insert FPC into connector, open the actuator completely. If the actuator is not the complete open position, there may be the case that FPC is hard to be inserted into connector. (see figure 3)

OK



No Good

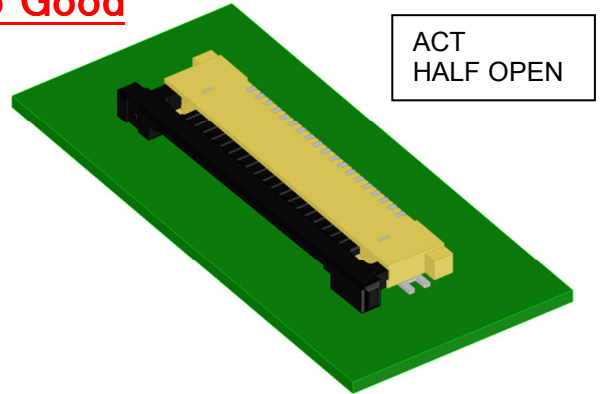


図3
Figure3

2.FPC挿入する際は、アクチュエータが完全に開いた状態で行い、FPCがハウジングに突き当たるまで確実に挿入して下さい。（図4参照）
When inserting the FPC into the connector, please ensure that the actuator is completely open during insertion. (see figure 4)

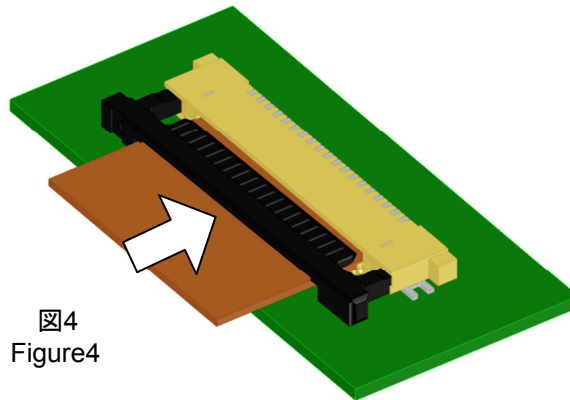


図4
Figure4

☆注意点☆ Notes

1.極端に角度をつけた方向からの挿入は、コネクタが破損、もしくはFPCが断線する可能性がありますので、ご注意ください。
If insert the FPC with extreme angle, it may cause to damage the connector or break the FPC wire.

REVISE ON PC ONLY		TITLE:	
A	SEE SHEET 1 OF 10	0.5 FPC CONN ZIF SMT (BOTTOM CONTACT)	
		製品仕様書	
REV.	DESCRIPTION	THIS DOCUMENT CONTAINS INFORMATION THAT IS PROPRIETARY TO MOLEX INC. AND SHOULD NOT BE USED WITHOUT WRITTEN PERMISSION	
DOCUMENT NUMBER AS-54548-001		FILE NAME AS54548001.docx	SHEET 5 OF 10
EN-037(2013-04 rev.1)			

2.円滑にFPCを挿入する為に、約15度の角度にアクチュエータを回転させた状態（図5参照）でFPCを挿入してください。アクチュエータの開き方が不完全ですと、FPCがスムーズに挿入出来なくなります。
Actuator has rotate about 15deg. Angle such as figure 5 for easy operation for FPC insertion. Please insert FPC to the connector at this condition. FPC will not insert smoothly if the actuator is incompletely open.

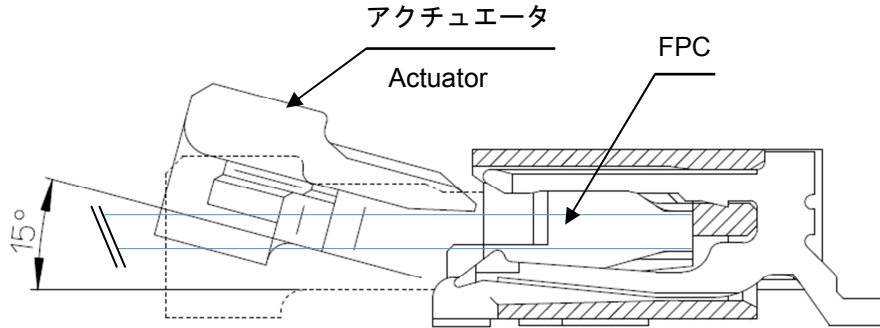


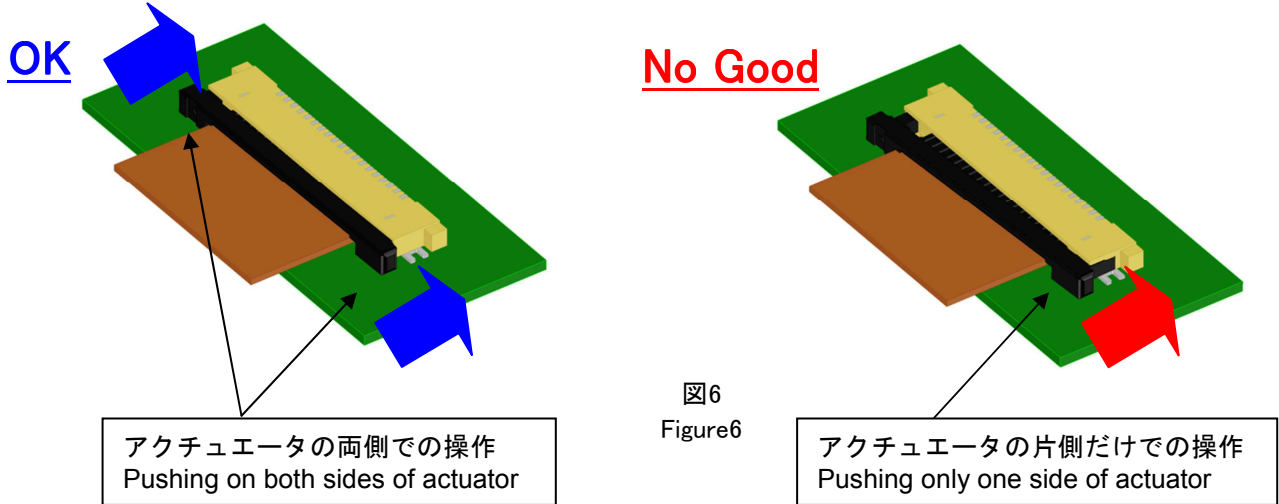
図5
Figure 5

REVISE ON PC ONLY		TITLE:	
A	SEE SHEET 1 OF 10	0.5 FPC CONN ZIF SMT (BOTTOM CONTACT) 製品仕様書	
	REV. DESCRIPTION		
DOCUMENT NUMBER AS-54548-001		FILE NAME AS54548001.docx	SHEET 6 OF 10
EN-037(2013-04 rev.1)			

【7.アクチュエータのロックについて Lock the actuator】

1.アクチュエータをロックする際は、左右均等に力が加わるようにアクチュエータの両端部を押して操作する様をお願いします。荷重が一点に集中するような片側に偏った位置での操作は行わないで下さい。コネクタの破損の原因になります（図6参照）。

When locking the actuator, please push the actuator by applying a force to the both sides of actuator. Please do not apply a force to only one side of actuator because it may cause to damage the connector (see figure 6)



2.コネクタにFPCを装着した状態で、FPCに過度の負荷が加わらないようにご注意ください、御社基板のスペース上、コネクタに負担の掛かる位置への取り付けはしないで下さい。コネクタのロックが解除されたり、FPCの抜け、断線、破損や接触不良の原因になります。特に、連続的に加わる場合はFPCを固定するようにして下さい。また、基板に対して垂直上下方向の引張荷重、コンタクトピッチ方向のこじり荷重を与えない様にご注意願います。（図7参照）

Please pay special attention not to have any pulling force/tension on the FPC when it is inserted into the connector. This can cause; the actuator to be unlocked, the actuator to come off, cut the traces on the FPC, and/or damage the FPC. Please be especially careful to avoid placing the FPC in a location where it will have a constant force applied on the FPC. If necessary, please fix the FPC directly on the chassis. Also, please avoid pulling the FPC vertically or twisting the FPC back and force horizontally while it is inserted in the connector. (see figure 7)

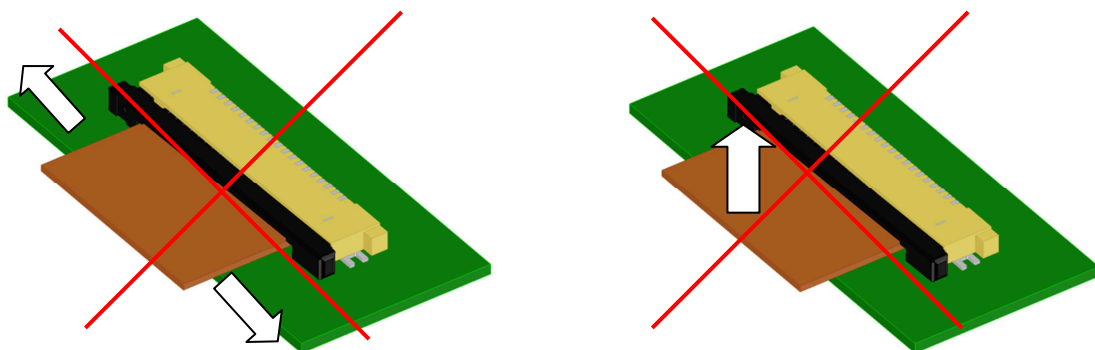


図7
Figure7

REVISE ON PC ONLY		TITLE:	
A	SEE SHEET 1 OF 10	0.5 FPC CONN ZIF SMT (BOTTOM CONTACT)	
REV.	DESCRIPTION	製品仕様書	
		THIS DOCUMENT CONTAINS INFORMATION THAT IS PROPRIETARY TO MOLEX INC. AND SHOULD NOT BE USED WITHOUT WRITTEN PERMISSION	
DOCUMENT NUMBER AS-54548-001		FILE NAME AS54548001.docx	SHEET 7 OF 10
EN-037(2013-04 rev.1)			

【8.アクチュエータのロック解除について Opening the actuator(when the FPC is installed)】

- 1.FPC 未挿入時と同様に操作して下さい。詳しくは第5項（アクチュエータオープン（FPC 未挿入時））を参照下さい。
Operate in the same way the FPC is not inserted. Refer to Section 5(Opening the actuator (when the FPC is not inserted)) for more information.
- 2.FPCを抜く時は、アクチュエータが完全に開いた状態で行って下さい。万が一、アクチュエータが完全に開いていない状態でFPCを抜いた時は、コンタクト部に付着物が無いか確認の上、再装着願います。
When withdrawing the FPC, please make sure that the actuator is completely open. If the FPC is withdrawn without the actuator being fully open, please check to make sure that there is no debris on the contact area before inserting the FPC again.

【9.その他の注意事項 Other Notes】

- 1.コネクタの性能を損なう恐れがある為、コネクタの洗浄は、行わないで下さい。
Do not conduct any “washing process” on the connector because it may damage the product’s function.
- 2.適合するFPCの導体部は、金めっき（ニッケル下地）品を使用願います。
Make sure to use the applicable FPC whose conductive area is Gold plated (Nickel under plated).
- 3.量産前にご使用になるFPCとの相性確認を行った上で、ご使用をお願いします。
Check the compatibility between the connector and the FPC before mass production.
- 4.本製品をご使用時に取り付けられた電線・プリント基板の共振や、機器の回転構造や可動部分の動作によりコネクタ嵌合部（接点部）が常に動いてしまう状態での御使用は避けて下さい。接触部の摺動磨耗等による 接触不良の原因となります。従って、機器内で電線・プリント基板を固定し、共振を抑える等の処置をお願い致します。
Please do not use the connector in a condition where the wire, the printed circuit board, or the contact area is experiencing a sympathetic vibration of wires and printed circuit board, and constant movement of devices. This may cause a defect in the contact due to the contact area being worn down. Therefore, please fix wires and printed circuit board on the chassis, and reduces sympathetic vibration.
- 5.活電状態の電気回路で、挿入、抜去ができることを前提に作られていません。スパーク等による危険の発生、性能不良につながりますので、活電状態での挿入、抜去はしないで下さい。
This product is not designed for the mating and unmating of the connectors to be performed under the condition of an active electrical circuit. It may cause a spark and product defect if the connectors are mated and unmated in this way.
- 6.コネクタに外力が加わらないようにクリアランスをあげた筐体構造にして下さい。
Please keep enough clearance between connector and chassis of your application in order not to apply pressure on the connector.
- 7.FPC を嵌合させる際、FPC をたわませて挿入しないで下さい。コンタクトの挫屈、FPC 導体めくれに至るケースがあります。
When you insert FPC into connector, do not make the FPC to come loose. It may cause to deform the terminal and/or come off the conductor from the FPC.

REVISE ON PC ONLY		TITLE:	
A	SEE SHEET 1 OF 10	0.5 FPC CONN ZIF SMT (BOTTOM CONTACT)	
		製品仕様書	
REV.	DESCRIPTION	THIS DOCUMENT CONTAINS INFORMATION THAT IS PROPRIETARY TO MOLEX INC. AND SHOULD NOT BE USED WITHOUT WRITTEN PERMISSION	
DOCUMENT NUMBER AS-54548-001		FILE NAME AS54548001.docx	SHEET 8 OF 10
EN-037(2013-04 rev.1)			

- 8. 弊社の推奨基板パターン寸法は、あくまでも推奨になります。
Our recommended FPC layout pattern which shows on the drawing, is the only reference information.
- 9. 実装前のコネクタに過度の外力を加えないで下さい。コネクタの破損の原因になります。
Before reflow on the PCB, please don't apply extra force to the connector. This may cause to damage the connector.
- 10. 実装後の基板に過度の負荷を加えないように注意してください。コネクタの破損の原因になります。
After reflow on the PCB, please don't apply extra force to the PCB. This may cause to damage the connector.
- 11. FPCの取り回し方によって、FPCの抜け、接触不良等が発生する可能性があります。御社基板のスペース上、コネクタに負担の掛かる位置への取り付けはしないで下さい。
It may cause to come off FPC, and/or occur contact defect by cabling the FPC in your application. Make sure to avoid placing the connector where the connector is affected from the extra force by your PCB space reason.
- 12. 基板実装前後に端子、補強金具に触らないでください。
Please do not touch the terminals and fitting nails before or after reflowing the connector onto the printed circuit board.
- 13. アクチュエータの開閉は、コネクタを基板に実装しFPCを挿入した状態で行って下さい。
Please only open or close the actuator while the FPC is fully inserted.
- 14. 基板実装後に基板を直接積み重ねない様に注意してください。
Please do not stack the printed circuit board directly after mounted the connector on it.

	REVISE ON PC ONLY	TITLE:
A	SEE SHEET 1 OF 10	0.5 FPC CONN ZIF SMT (BOTTOM CONTACT) 製品仕様書
REV.	DESCRIPTION	THIS DOCUMENT CONTAINS INFORMATION THAT IS PROPRIETARY TO MOLEX INC. AND SHOULD NOT BE USED WITHOUT WRITTEN PERMISSION
DOCUMENT NUMBER AS-54548-001		FILE NAME AS54548001.docx
		SHEET 9 OF 10
EN-037(2013-04 rev.1)		

molex APPLICATION SPECIFICATION

LANGUAGE

JAPANESE
ENGLISH

REV.	REV. RECORD	DATE	EC NO.	WRITTN:	CH'K:
A	RELEASED	'14/02/28	J2014-1306	T.MORISHITA	K.TAKAHASHI

A	REVISE ON PC ONLY	TITLE: 0.5 FPC CONN ZIF SMT (BOTTOM CONTACT) 製品仕様書
	SEE SHEET 1 OF 10	
REV.	DESCRIPTION	THIS DOCUMENT CONTAINS INFORMATION THAT IS PROPRIETARY TO MOLEX INC. AND SHOULD NOT BE USED WITHOUT WRITTEN PERMISSION

DOCUMENT NUMBER AS-54548-001	FILE NAME AS54548001.docx	SHEET 10 OF 10
--	------------------------------	-------------------